

# AGITADOR ENOLOGICO MOVIL PARA VALVULA DE BOLA LATERAL Modelo CPG



Siempre que no se especifique algo diferente antes del pedido, el agitador CPG, se preparará para funcionar a una tensión de 400V. a 50 Hz.

Colocar el agitador de manera que pueda facilitar las inspecciones y revisiones. Dejar suficiente espacio alrededor del agitador para una adecuada revisión, separación y mantenimiento. Es muy importante que pueda accederse al dispositivo de conexión eléctrica del agitador, incluso cuando esté en funcionamiento.

El agitador debe fijarse según se muestran en la figura 4.1.

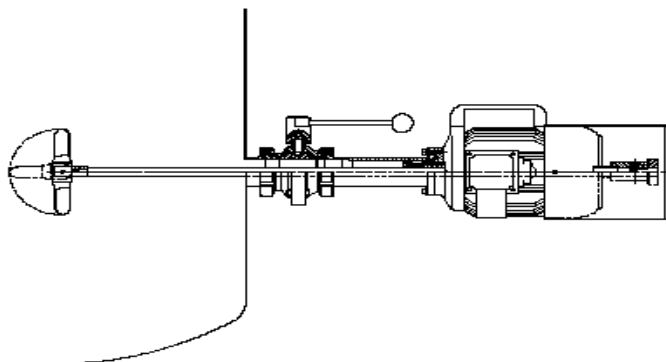


Figura 4.1

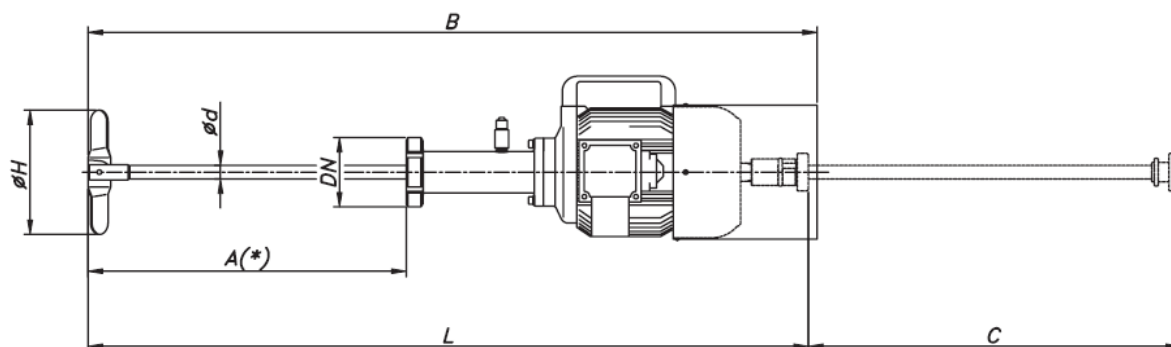
Una vez definido el emplazamiento del agitador se fijará al depósito mediante la tuerca que está situada en el cuerpo, apretándola fuertemente con una llave adecuada.

Hay que tener en cuenta, al montar el agitador, no golpear el eje de agitación y no forzarlo a fin de evitar que pueda sufrir alguna deformación.

### ESPECIFICACIONES TÉCNICAS:

TIPO AGITADOR	Potencia	Velocidad	Volumen depósito
	[kW]	[rpm]	[m <sup>3</sup> ]
<b>CPG-211A</b>	1,1	1450	20
<b>CPG-211B</b>	1,1	1450	25-50
<b>CPG-330</b>	3	1450	50-100

### DIMENSIONES GENERALES:



TIPO AGITADOR	Dimensiones				Eje agitador			Tipo	Peso	Código
								12		
	Hélice	Ø H	[kg]							
<b>CPG-211A</b>	A	B	C	Ø DN	Ø d	L	Ø H	17	A7001-034011155	
<b>CPG-211B</b>	425	960	495	50 - 2"	18	950	155	17	A7002-034011165	
<b>CPG-330</b>	465	1175	580	65 - 3"	25	1145	200	40	A7003-034030200	

(\*) Longitud máxima de 650 mm para los modelos CPG-211A y CPG-211B, y de 700 mm para el CPG-330.