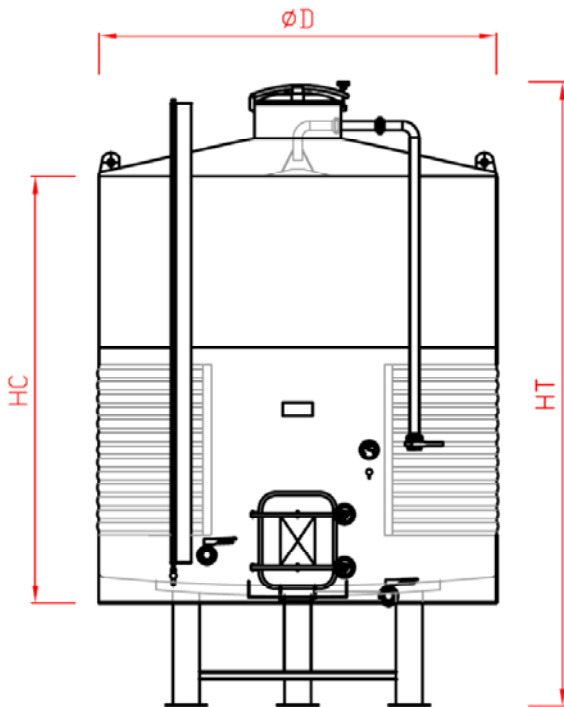


## DEPOSITOS FABRICADOS EN ACERO INOXIDABLE “FONDO PLANO INCLINADO CON PATAS” ALMACENAMIENTO Y FERMENTACION DE VINOS


**MEDIDAS ORIENTATIVAS:**

CAPACIDAD (LTS)	ØD (MM)	HC (MM)	HT (MM)	PESO (KG)
1.500	1.195	1.250	2.250	130
2.000	1.280	1.500	2.600	145
3.000	1.590	1.500	2.600	200
4.000	1.570	2.000	3.210	270
5.000	1.500	3.000	4.210	310
7.500	1.800	3.000	4.220	410
10.000	2.100	3.000	4.230	485
12.500	2.300	3.000	4.250	562
15.000	2.500	3.000	4.300	660
20.000	2.420	4.500	5.850	795
25.000	2.690	4.500	5.850	957
30.000	2.950	4.500	5.850	1.225
35.000	3.180	4.500	5.850	1.340
40.000	3.400	4.500	5.850	1.472
45.000	3.120	6.000	7.500	1.600
50.000	3.280	6.000	7.500	1.710

Construido en chapa de acero inoxidable, laminada en frío, calidad AISI-304 (opcional AISI-316 o combinado), superficies interiores y exteriores en el estado natural de la chapa 2B, con las soldaduras exteriores pulidas y las interiores lavadas y pasivadas.

**ACCESORIOS DE SERIE:**

- Camisa de Refrigeración
- Tubular para sonda PT-100
- Boca de hombre superior Ø 400mm
- Válvula desaireación inox
- Boca inferior rectangular
- Dos salidas con válvulas de mariposa NW
- Termómetro
- Grifo sacamuestras
- Regla de nivel
- Chapa de identificación
- Tubo de remontado con difusor estático

**ACCESORIOS OPCIONALES:**

- Camisas de refrigeración adicionales
- Varios tamaños de boca superior
- Varios tamaños de boca inferior
- Sistema de limpieza
- Cuadro de remontados
- Bomba de remontado helicoidal
- Difusor giratorio
- Escaleras con quita miedos
- Patas regulables en altura
- Agitador lateral o superior
- Soporte pasarela