

# BOMBAS DE PISTOS PARA TRASIEGO DE VINOS Y MOSTOS MONTADAS SOBRE CARRETILLA

## Modelo **ARGENTA XM/360**

<b>DENOMINACIÓN COMPLETA</b>	<b>XM360</b>	<b>X</b>	<b>T4VF</b>	<b>-</b>	<b>A</b>	<b>+</b>	<b>107</b>
<b>MODELO</b>							
<b>MATERIAL</b> (X = AISI 304 - Z = AISI 316)							
<b>VOLTAJE</b> TRI 50Hz (T2 = 230V - T4 = 400V)							
<b>VELOCIDAD</b> (/2 = 2 vel. - VF = vel. regulable)							
<b>CUADRO ELÉCTRICO</b> (Ver especificaciones)							
<b>OPCIONES</b> (Ver opciones disponibles)							

### ARGENTA XM360

**36.000 l/h**

PISTONES	2		
CÁRTER	Engranajes helicoidales en baño de aceite		
INVERSOR	De esfera con guarniciones flotantes autoajustables		
TRANSMISIÓN	Correas trapeciales		
BOCAS DISPONIBLES	60RM - 75R-70RM(M.90x3,5) - 65NW - 70 ITA - 80 ITA		
CONEXIÓN ELÉCTRICA	10 metros de cable manguera 2,5mm 3+T y clavija 16A IP-44 3P+T		
PRESIÓN MÁX. bar	2,5	2,5	2,5
CAUDAL m³/h.	35/19	35/19	de 6 a 36
POTENCIA kW	5,5/4	5,5/4	5,5
PESO KG.	317	319	322

#### CARACTERÍSTICAS PRINCIPALES:

Diseño modular fácilmente desmontable para inspección y limpieza.

Carretilla inoxidable muy manejable con freno automático. Prevista para carretilla elevadora.

Presostato de seguridad.

Válvulas de vaciado en cada cámara del conjunto cuerpo bomba.



2 VELOCIDADES EQUIPO ELÉCTRICO "B"	2 VEL. EQUIPO ELECTRÓNICO+MD PARO/MARCHA/VELOCIDAD	VELOCIDAD REGULABLE
<b>B</b>	<b>D+107</b>	<b>A</b>
*	*	*

<b>_T4/2</b>	TRI 400V 50Hz 2 vel.
<b>_T4VF</b>	TRI 400V 50Hz vel. regulable

**ARGENTA especificaciones cuadros eléctricos**

**"A"**  
**Velocidad regulable**

Variador electrónico estanco IP-55 con interruptor seccionador, regulación de velocidad, y protección completa del motor.

Presostato electrónico para evitar sobrepresiones.

Cuando se requiere el máximo caudal, el variador ajusta automáticamente la velocidad para conseguir el mejor rendimiento posible, sin sobrepresiones, en función de los desniveles, diámetro y longitud de tuberías, etc.



**"B"**  
**2 velocidades**

Armario eléctrico inoxidable IP-55 con interruptor seccionador con embrague, conmutador de velocidad y protección completa del motor.

Presostato para evitar sobrepresiones.

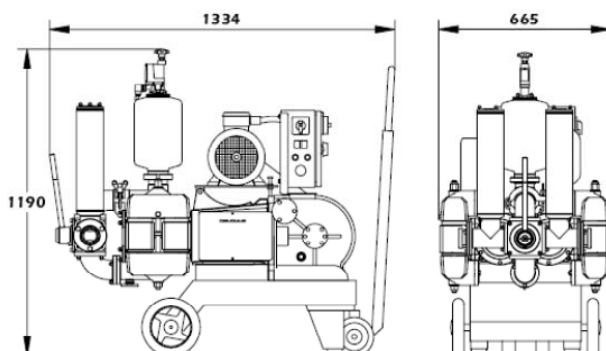


**"D+107"**  
**Electrónico**  
**2 velocidades**  
**+ MD**

Armario eléctrico inoxidable con interruptor seccionador con embrague, contactores y pulsadores para selección de velocidad (Transición suave entre velocidades), protección completa del motor.

Mando a distancia via radio de largo alcance incorporado (paro/marcha/velocidad). Emisor IP-66.

Presostato para evitar sobrepresiones.






Las cotas, los rendimientos y demás datos indicados, al igual que las fotografías, son orientativos.  
Nos reservamos el derecho de efectuar cualquier modificación en las características, materiales o aspecto de nuestras máquinas.

**XM360 suplementos opcionales**

\* Opciones disponibles al efectuar el pedido



		2 VELOCIDADES EQUIPO ELÉCTRICO "B"	2 VEL. EQUIPO ELECTRÓNICO+MD PARO/MARCHA/VELOCIDAD	VELOCIDAD REGULABLE	
		B	D+107	A	
<b>_T4/2</b>		TRI 400V 50Hz 2 vel.	*	*	
<b>_T4VF</b>		TRI 400V 50Hz vel. regulable		*	
<b>SUPLEMENTOS OPCIONALES</b>	<b>101</b>	MD paro/marcha  Mando a distancia via radio de largo alcance, marcha/paro. (Emisor en funda estanca).		*	*
	<b>107</b>	MD paro/marcha-velocidad  Mando a distancia via radio de largo alcance, con control de arranque/paro-velocidad. (Emisor IP-66)		INCLUIDO	*
	<b>102</b>	MD paro/marcha-velocidad-inversor  Igual que 107 + inversor de esfera motorizado.		*	*
	<b>110</b>	Paro/marcha autom. por presión  Permite seleccionar que la bomba se ponga en marcha automáticamente después de un paro por sobrepresión. Paro arranque de la bomba al cerrar/abrir un grifo en el extremo de la manguera.		*	*
	<b>111</b>	Conexión para maniobra externa  Paro/marcha por contacto abierto/cerrado.		*	*
	<b>145</b>	Sin clavija  Se entrega con los 10 metros de cable eléctrico, sin la clavija.		*	*