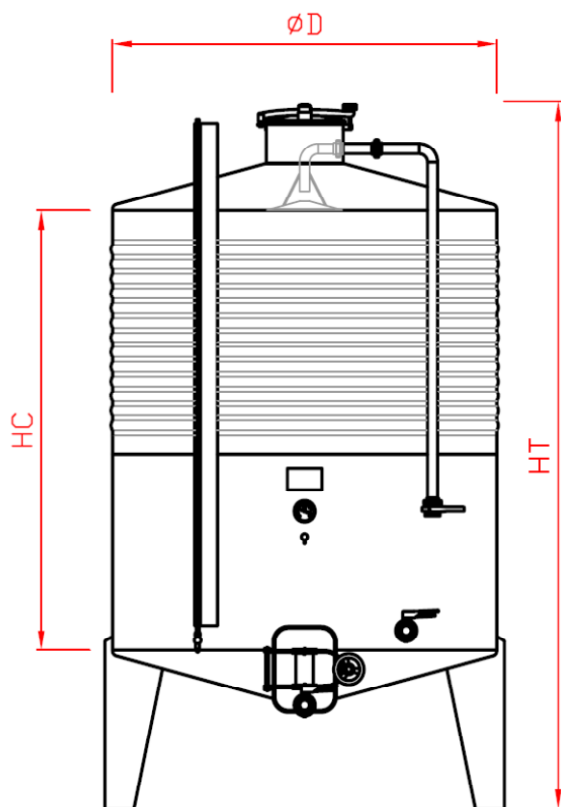


DEPOSITOS FABRICADOS EN ACERO INOXIDABLE

“AUTOVACIANTE CON PATAS”

ALMACENAMIENTO Y FERMENTACION DE VINOS


MEDIDAS ORIENTATIVAS:

CAPACIDAD (LTS)	ØD (MM)	HC (MM)	HT (MM)	PESO (KG)
1.000	1.000	1.250	2.260	114
1.500	1.195	1.250	2.320	135
2.000	1.280	1.500	2.585	155
2.500	1.430	1.500	2.640	175
3.000	1.590	1.500	2.690	210
4.000	1.570	2.000	3.180	300
5.000	1.750	2.000	3.240	365
6.000	1.910	2.000	3.290	400
7.000	1.990	2.250	3.610	445
8.000	2.020	2.500	3.670	475
9.000	2.140	2.500	3.900	520
10.000	2.050	3.000	4.380	550
12.500	2.300	3.000	4.450	620
15.000	2.460	3.000	4.550	695
20.000	2.380	4.500	6.030	920
25.000	2.620	4.500	6.100	1.125
30.000	2.860	4.500	6.170	1.310
35.000	3.080	4.500	6.240	1.440
40.000	3.280	4.500	6.390	1.570
45.000	3.040	6.000	7.820	1.780
50.000	3.200	6.000	7.870	1.900

Construido en chapa de acero inoxidable, laminada en frío, calidad AISI-304 (opcional AISI-316 o combinado), superficies interiores y exteriores en el estado natural de la chapa 2B, con las soldaduras exteriores pulidas y las interiores lavadas y pasivadas.

ACCESORIOS DE SERIE:

- Camisa de Refrigeración
- Tubular para sonda PT-100
- Boca de hombre superior Ø 400mm
- Válvula desaireación inox
- Boca inferior rectangular
- Dos salidas con válvulas de mariposa NW
- Termómetro
- Grifo sacamuestras
- Regla de nivel
- Chapa de identificación
- Tubo de remontado con difusor estático

ACCESORIOS OPCIONALES:

- Camisas de refrigeración adicionales
- Varios tamaños de boca superior
- Varios tamaños de boca inferior
- Sistema de limpieza
- Cuadro de remontados
- Bomba de remontado helicoidal
- Difusor giratorio
- Escaleras con quita miedos
- Patas regulables en altura
- Agitador lateral o superior
- Soporte pasarela