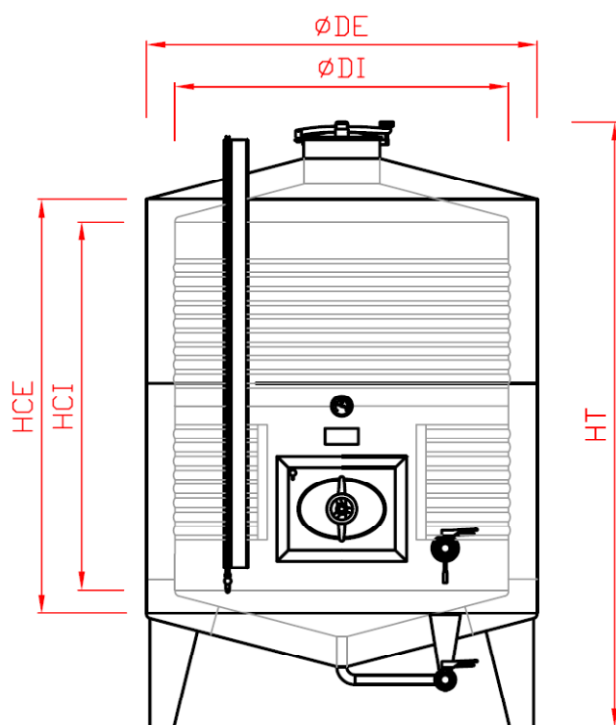


DEPOSITOS FABRICADOS EN ACERO INOXIDABLE “ISOTERMICO FONDO CONICO CON PATAS” PARA ESTABILIZACION DE VINOS


MEDIDAS ORIENTATIVAS:

CAPACIDAD (LTS)	ØDI (MM)	ØDE (MM)	HCI (MM)	HCE (MM)	HT (MM)	PESO (KG)
1.000	1.000	1.300	1.250	1.500	2.310	334
1.500	1.195	1.495	1.250	1.500	2.380	416
2.000	1.280	1.580	1.500	1.750	2.665	442
2.500	1.430	1.730	1.500	1.750	2.700	566
3.000	1.590	1.890	1.500	1.750	2.800	639
4.000	1.570	1.870	2.000	2.250	3.290	767
5.000	1.750	2.050	2.000	2.250	3.350	917
6.000	1.910	2.210	2.000	2.250	3.400	1.008
7.000	1.990	2.290	2.250	2.500	3.670	1.115
8.000	2.020	2.320	2.500	2.750	3.930	1.192
9.000	2.140	2.440	2.500	2.750	3.990	1.296
10.000	2.050	2.350	3.000	3.250	4.540	1.397
12.500	2.300	2.600	3.000	3.250	4.630	1.579
15.000	2.460	2.760	3.000	3.250	4.680	1.737
20.000	2.380	2.880	4.500	4.750	6.160	2.170
25.000	2.620	2.920	4.500	4.750	6.230	2.624
30.000	2.860	3.160	4.500	4.750	6.350	2.985
35.000	3.080	3.380	4.500	4.750	6.440	3.256
40.000	3.280	3.580	4.500	4.750	6.490	3.538
45.000	3.040	3.340	6.000	6.250	7.920	4.069
50.000	3.200	3.500	6.000	6.250	7.970	4.176

Construido en chapa de acero inoxidable, laminada en frío, calidad AISI-304 (opcional AISI-316 o combinado), superficies interiores y exteriores en el estado natural de la chapa 2B, con las soldaduras exteriores pulidas y las interiores lavadas y pasivadas.

ACCESORIOS DE SERIE:

- Boca de hombre superior Ø 400mm
- Válvula desaireación inox
- Boca inferior ovalada isotermitica
- Salida de vaciado con válvula mariposa NW
- Codo buscaclaros con válvula mariposa NW
- Termómetro
- Grifo sacamuestras
- Regla de nivel

ACCESORIOS OPCIONALES:

- Camisa de refrigeración total
- Boca de hombre superior Ø 500mm
- Sistema de limpieza
- Escaleras con quita miedos
- Patas regulables en altura
- Válvulas de bola NW
- Soporte pasarela
- Agitador lateral o superior