

DEPOSITO PULMON DE AGUA FABRICADO EN POLIESTER Y BANCADA DE BOMBAS PARA INSTALACION DE FRIO

Depósito pulmón fabricado en poliéster reforzado con fibra de vidrio, aislado con 5 cm. de poliuretano, fondo plano, partido en dos (una parte para el agua caliente y otra para el agua fría).

El depósito está equipado con las entradas y salidas necesarias para el correcto funcionamiento de la instalación: boca de hombre para inspección y limpieza, regla de nivel, llave de vaciado total, bridas para retornos y aspiración bombas.

La superficie exterior está acabada con pintura de color blanco.

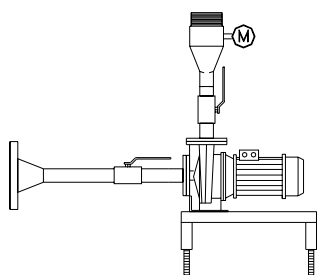
Accesorios opcionales en acero inoxidable:

- Valvula de mariposa para aspiración bomba equipo de frio, con racor NW y portamangueras.
- Llave de mariposa para aspiración bombas de impulsión agua fría, con racor Nw y portamangueras.
- Tubería de retorno con llave de mariposa, racor NW y portamangueras.

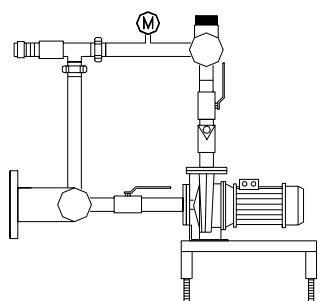


Bancada de bombas construida en acero inoxidable, con patas de nivelación. Se incluye en este apartado la tubería de interconexión de las bombas con el depósito pulmón de poliéster, con todos los accesorios y colectores (**opcional en acero inoxidable**). Se distinguen tres tipos de montaje:

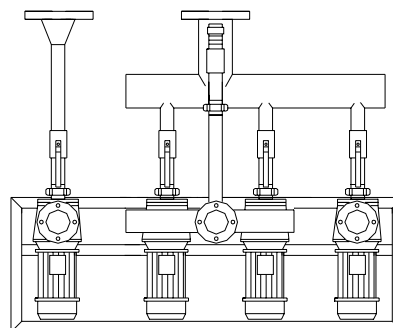
- *BOMBA UNIDAD ENFRIADORA*: aspiración mediante brida desde la parte caliente del depósito pulmón, con llave de corte en aspiración de bomba, llave de corte y manómetro en impulsión.
- *BOMBA A CAMISAS O PLACAS DEPOSITOS*: aspiración mediante brida desde la parte fría del depósito pulmón, con llave de corte en aspiración de bomba; antirretorno, llave de corte y manómetro en impulsión. Se incluye válvula by pass reguladora de presión. En caso de varias bombas de impulsión a camisas o placas, se construirá un colector de aspiración y de impulsión común.
- *BOMBA A INTERCAMBIADOR TUBULAR*: aspiración desde colector de la parte fría del depósito pulmón, con llave de corte en aspiración de bomba, llave de corte y manómetro en impulsión.



BOMBA UNIDAD O
INTERCAMBIADOR (PERFIL)



BOMBA A CAMISAS
O PLACAS (PERFIL)



BANCADA 4 BOMBAS (PLANTA)